



ウルトラ高引裂きシリコンゴム

USヘルールパッキン

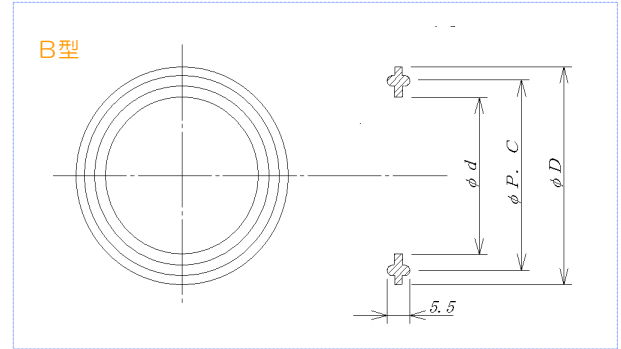
ウルTRASーパー

抗菌加工可能

USシリコンの成形品です。USシリコンは、高引裂きシリコンをオリジナル特殊ブレンドすることで引裂強度を大幅に改善しています（下記の比較表をご参照ください）。また、摩擦係数が低く非粘着性で、耐油性に関しても改善が見られます。メンテナンスの頻繁な食品・薬品プラントのサニタリーヘルールパッキンに要求される耐久性、安全性を十分に満たした最適の製品です。

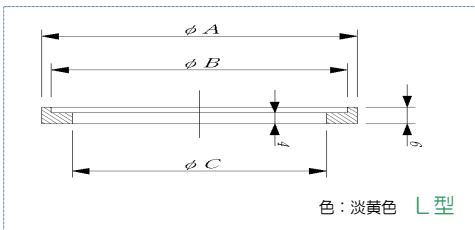
特長

- * 引裂強度が非常に優れています
- * 高耐熱、耐寒、耐候、耐オゾン性に優れています
- * 低摩擦係数及び非粘着性を有しています
- * 耐油性に優れています・・・実施試験は必要
- * 食品衛生試験に合格しています・・・厚生省告示 85 号
- * **アイボリー・緑・青・赤は標準在庫**
他ご指定色での製作が可能です



B型寸法表

サイズ	10A	15A	20A	1.0S	1.25S	1.5S	2.0S	2.5S	3.0S	3.5S	4.0S	4.5S	5.5S	6.5S	200A
φD	34.0	34.0	41.5	50.5	50.5	50.5	64.0	76.5	90.0	105.0	119.0	130.0	146.0	174.0	225.0
φd	15.0	17.3	22.7	23.0	29.4	36.0	48.0	60.5	71.5	85.0	97.6	108.4	134.0	159.4	208.3
φP.C	27.5	27.5	34.5	43.5	43.5	43.5	56.5	70.5	82.5	96.0	110.0	122.0	146.0	174.0	225.0
R	1.25	1.25	1.25	1.25	1.25	1.25	1.25	1.25	1.25	1.25	1.25	1.25	1.25	1.25	1.25

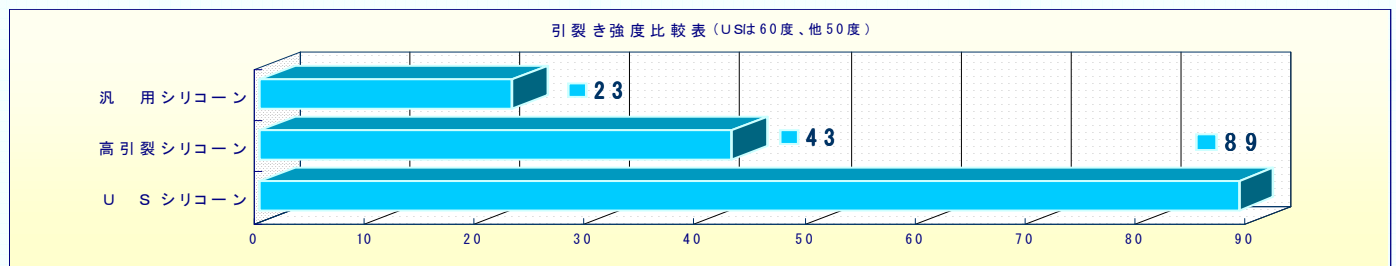


色：淡黄色 L型

欄は受注生産品になります

L型・サイズ	1.0S	1.25S	1.5S	2.0S	2.5S	3.0S	4.0S
φA	32.5	40.0	46.0	59.5	73.2	86.5	112.5
φB	28.8	36.0	42.3	55.8	69.5	82.2	108.3
φC	23.2	30.0	35.9	48.0	59.7	72.5	97.8

試験項目		US-80
物理特性	外観	淡黄色
	硬さ	(JISA) (配合値による) 78度
	比重	(25℃) 1.205
	引張強さ	3号ダンベル形状 (MPa) 9.3
	伸び	3号ダンベル形状 (%) 500
引裂強さ	(N / mm) 95	



開発・製造元

碧高分子工業株式会社

販売：サンシンエンタープライズ株式会社
 東京都新宿区三栄町 16-2-202
 TEL：03-3225-9091 FAX：03-3225-9095
 大阪府中央区瓦町 4-3-14-910
 TEL：06-6229-0302 FAX：06-6229-0339
 E-mail：info@sanshin-ent.com