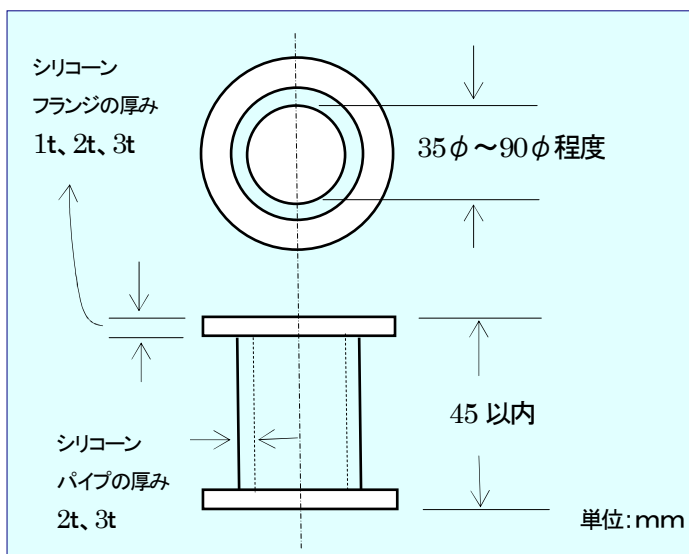


シリコーンゴム継ぎ手

フランジ後付けタイプ “ 小型限定 ”

従来、丸フランジ付きシリコーンゴム継ぎ手は、{①パイプの端部をフランジに必要な寸法を数箇所（通常均等 6 箇所）垂直に切れ目を入れる②切れ目を広げる③シリコーンゴムがない三角形状部分（通常均等 6 箇所）をその大きさのシリコーンゴムで溶着補足する} 製法になります。ですので、フランジ部は正確には（通常均等 6 箇所）6 角になっています。大きな寸法では使用上全く問題はないのですが、小型の継ぎ手では正確な丸円形状を要求いただく事が多くあります。

シリコーンゴムパイプの外周端に、別個に製作したフランジ部を接着することで、より正確なフランジ寸法に対応いたします。 大きさに制限がありますのでご注意ください。下記の図をご参照下さい。



高引裂きシリコーンゴム	カラーシリコーン	SFGシリコーン
硬さ (Aデュメータ)	50°	45°
引張強度 (Mpa)	10.1	10.0
引裂き強さ (KN・m)	35	40

厚生省告示第 85 号適合品

サンシンエンタープライズ株式会社

東京都新宿区三栄町 16-2-202

TEL : 03-3225-9091 FAX : 03-3225-9095

大阪府中央区瓦町 4-3-14-910

TEL : 06-6229-0302 FAX : 06-6229-0339

E-mail : info@sanshin-ent.com